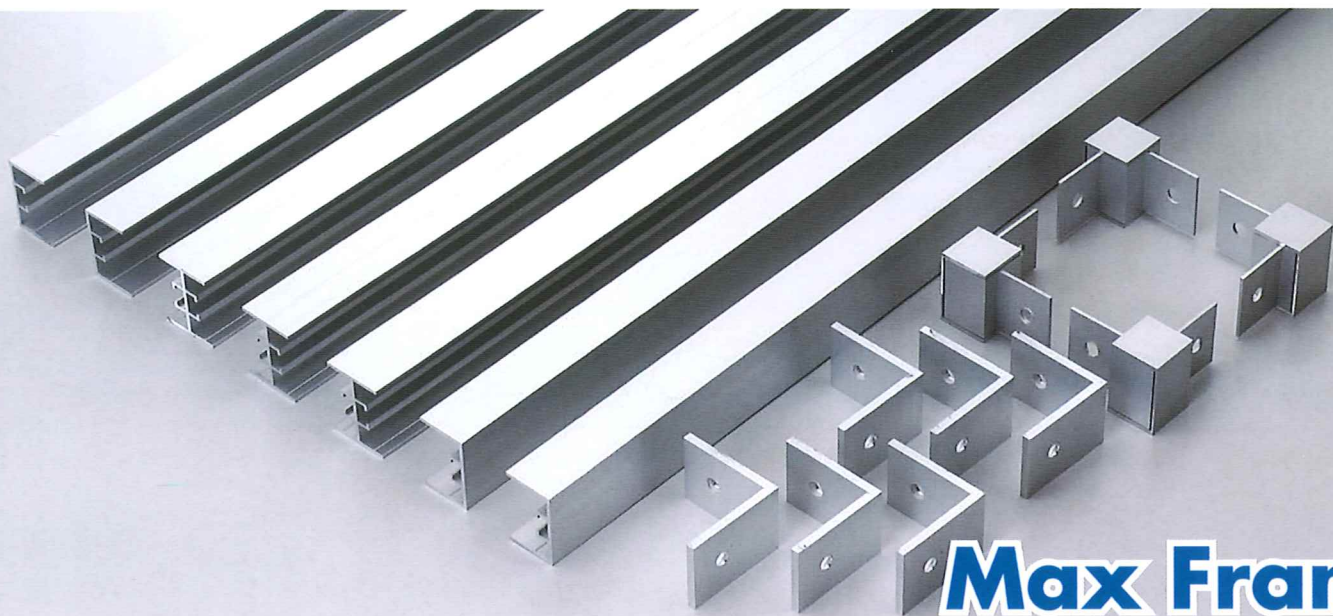


大型平看板用  
アルミフレーム

# マックスフレーム



**Max Frame**

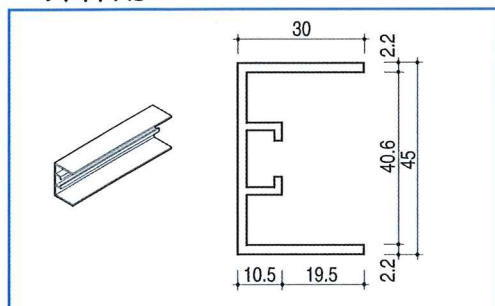


## ボルトナット締結式で強度抜群!

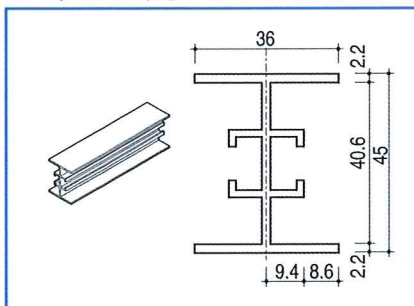
- 安い** 市販同等品よりも低価格を実現!
- 強い** 主要材厚さ2.2mm&ボルトナット締結式により、看板用アルミフレームの中でもトップクラスの強度!
- 安心** オールアルミで錆びない!工作物申請にも対応可!
- 簡単** 溶接・塗装不要で軽量な為、製作が簡単!
- 自動計算** 自動計算ソフトで見積、カット寸法が一目瞭然!



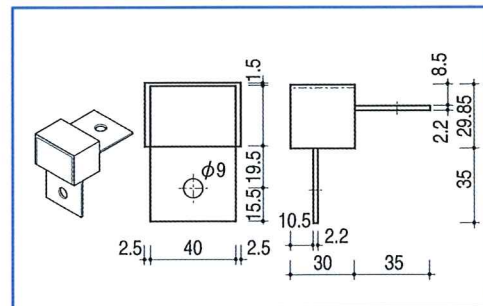
### ■ 外枠用フレーム



### ■ 中ざん用フレーム



### ■ コーナー部材



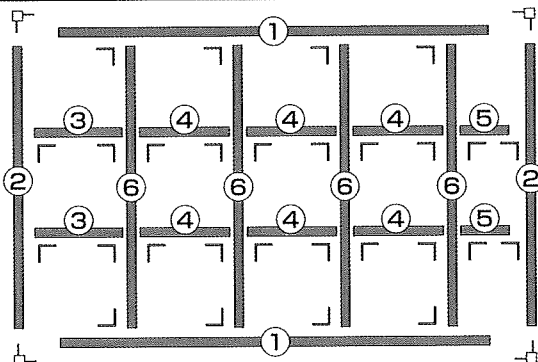
### 1. 各部材を確認します

※面板の張り始め1枚目を図の左下からに設定しています。

※各部材番号は、計算ソフト(Excel)に対応しています。

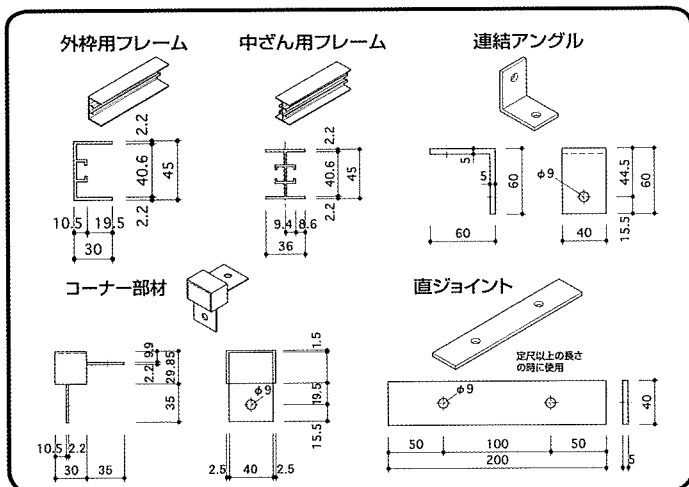
- ①・②…外枠フレーム
- ③……分割中ざんフレーム 左端用
- ④……分割中ざんフレーム 中間用  
(看板の大きさにより本数が変わります)
- ⑤……分割中ざんフレーム 右端用
- ⑥……通し中ざんフレーム  
(看板の大きさにより本数が変わります)

コーナー部材 連結アングル

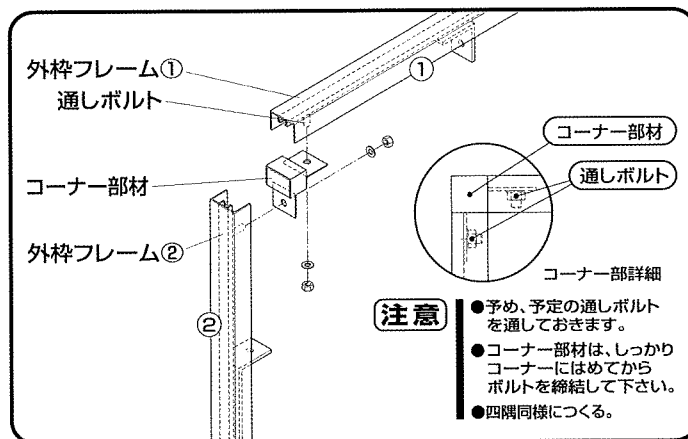


※上図は参考図で、中ざんの本数、縮尺は参考になりません。

### 2. 部品図



### 4. コーナー部材を取付け、外枠をつくる

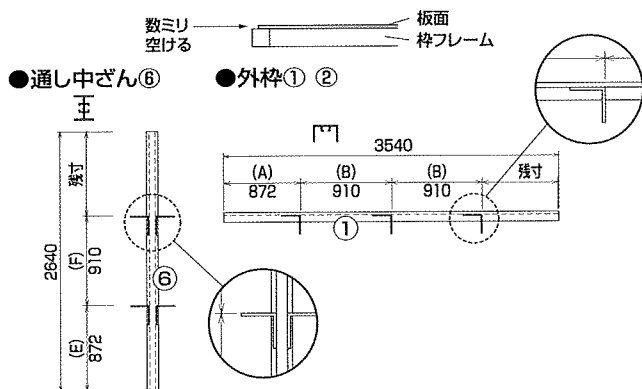


### 3. 連結アングルを外枠①・②、通し中ざん⑥に予め固定しておきます

〔例〕 H2700×W3600 / 面板3×6板 (910×1820) 使用時

※面板の貼り始め1枚目を図の左下からに設定しています。

※貼り始めは枠外から板面の間を数ミリ空けています。

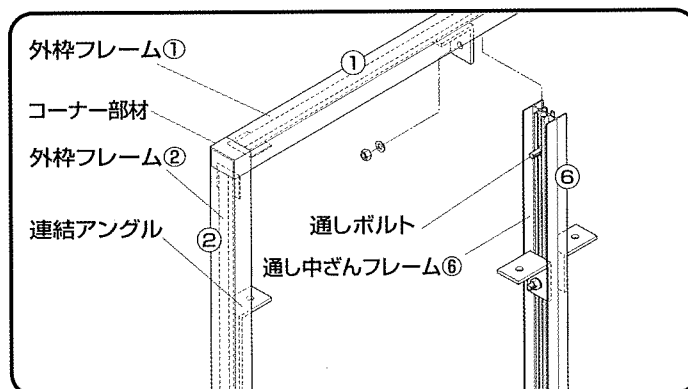


※連結アングルを先に固定すると、効率的に作業できます。  
※3×6板以外の各寸法は、下欄「板面サイズ別 連結アングル 位置表」参照。

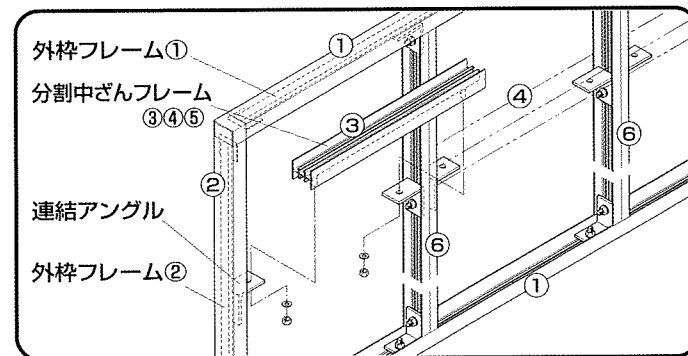
#### ●板面サイズ別 連結アングル 位置表

板サイズ (mm)	外枠①(A) 通し中ざん⑥(E)	外枠①②(B) 通し中ざん⑥(F)
3×6板 (910×1820)	872	910
M板 (1000×2000)	962	1000
4×8板 (1220×2440)	1182	1220

### 5. 通し中ざん⑥を取付ける

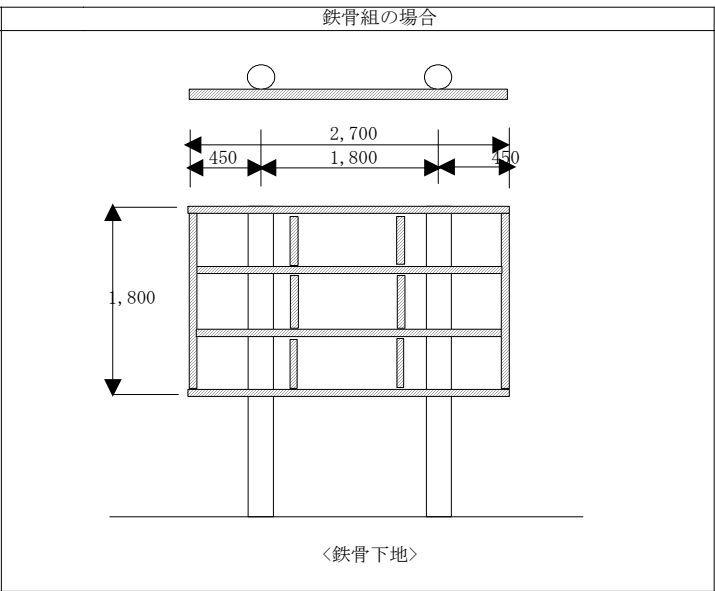
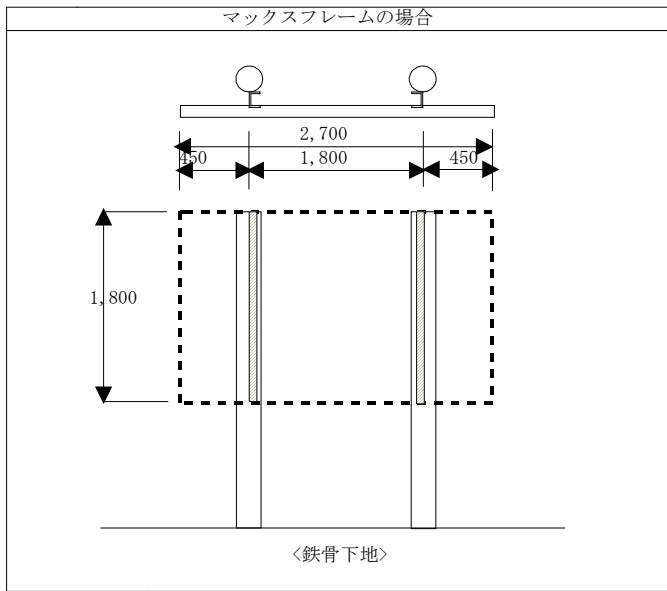


### 6. 分割中ざん③・④・⑤を取付ける



※この説明書に記載の仕様、デザイン・形状は、2009年9月現在のものです。技術改善等により、予告なく変更することがありますが、ご了承下さい。

販売代理店



・材料の明細

	長さ	本数	定尺	単価	価格
外枠	A	2.640	2	2	
	B	1.740	2	1	
			3	3,200	9,600
中棧	C	2.640	2	2	
	D	0.555	4	1	
	E	0.540	2	0 (Dに含む)	
			3	3,900	11,700
コーナー部材			4	250	1,000
連結アングル			16	192	3,072
平ジョイント			0	320	0
ボルトセット			32	50	1,600
梱包費					1,000
合計(送料別)					27,972 円
平米当たり(送料別)					5,756 円/㎡
切断加工費(基本1,200+1カット200円)					3,600 円
合計(送料別)					31,572 円
平米当たり(送料別)					6,496 円/㎡

- ・鉄骨の柱までは比較の対象外としました。
- ・人工は4時間=1人工=3万円としましたが、決定的な影響はありません。
- ・塗装のやり直しは評価していません。
- ・美観の良し悪しは評価していません。

マックスフレーム

	金額	小計
・材料 (上記の表より)	31,572	
・加工 組立 2h	時間 1 人工 0.25 単価 30,000 金額 7,500	39,072
鋼材		
・材料	kg/m 9.36 m 3.60 kg 33.70 単価 150 金額 5,054	小計
※鉄骨は手持ちの端材があるとして、実数で精算しています。		
・加工 母材：切断 穴あけ	時間 1 人工 0.25 単価 金額	
溶接	1 0.25	
・塗装 防錆塗装 仕上塗装	1 0.25 0.75 30,000 22,500	
※1日=4時間、1人工を3万円としました。		
		27,554
合計	66,626	

マックスフレーム

	金額	小計
・材料	kg/m 4.76 m 17.20 kg 81.87 単価 150 金額 12,281	小計
※鉄骨は手持ちの端材があるとして、実数で精算しています。		
・加工 母材：切断 穴あけ	2 0.50	
プレート：切断穴あけ	2 0.50	
溶接	2 0.50	
・塗装 防錆塗装 仕上塗装	2 0.50 2.00 30,000 60,000	
※1日=4時間、1人工を3万円としました。		
		72,281
合計	72,281	

## マックスフレーム設計価格(目安)

## ■独立看板

Plan A	A. 構造部分(柱、梁、基礎)のラフスケッチ マックスフレーム割付図(切断加工指示書)	¥10,000
Plan B	Aに加えて構造図、構造計算書 (計算書が不要でも価格は同じです)	H ≤ 4 m 確認申請不要 ¥80,000
Plan C	Bに加えて工作物確認申請、完了検査	<b>H &gt; 4 m 確認申請必要</b> 約50万円※
組立発送、現場施工も承ります。お問い合わせください。		

## ■壁面看板

Plan A	A. 鉄骨下地やアンカーボルトのラフスケッチ マックスフレーム割付図(切断加工指示書)	¥7,000
Plan B	Aに加えて構造図、構造計算書 (計算書が不要でも価格は同じです)	H ≤ 4 m 確認申請不要 ¥60,000
Plan C	Bに加えて工作物確認申請、完了検査	<b>H &gt; 4 m 確認申請必要</b> 約40万円※
組立発送、現場施工も承ります。お問い合わせください。		

■独立・壁面以外の看板についてはお問い合わせを下さい。

■**無料相談・無料見積：ラフスケッチは書きませんが概算金額を出します。**

## ■特記

- ・ 型材の割り付けと構造計算は関連しています。きちんとした設計が必要な場合は弊社作成の割付図に基づいて切断加工を注文してください。
- ・ 全て消費税別です。
- ・ 上の表は一例です。この表と異なる場合があります。
- ・ 屋外広告物許可申請ほかは別途です。
- ・ Plan B：図や計算に関する質疑対応、図面や計算書の訂正は別途有料です。
- ・ Plan C：審査機関からの質疑対応、訂正は価格に含まれております。  
それ以外からの質疑対応、訂正は別途有料です。  
物件の所在地、規模により価格が違います。  
行政または民間確認検査機関に支払う申請手数料が別途必要です。

(株)泉建築設計事務所 info@wireless.co.jp

〒135-0046 東京都江東区牡丹 1-9-1

TEL：03-3630-8541 FAX：03-3630-8542 菊池携帯：090-8720-2456